

230/103

Date

10 1/2'''
23.30 mm
H. 1.90

In conformity with RoHS standard

ISATRON

ISA
S W I S S
M O V E M E N T

Specifications are subject to change without notice.
Visit us on internet WWW.ISASWISS.COM

Caractéristiques :

Mouvement 3 aiguilles, quantième.
Mouvement électronique à quartz, 6 rubis. Moteur rotatif pas à pas, 60 pas par minute.
Signal de fin de vie de pile.
Dispositif stop et interrupteur. Quantième, correcteur de quantième rapide.
Tige 3 positions.

Characteristics :

Movement with 3 hands, date.
Electronic quartz movement, 6 jewels. Rotary stepping motor, 60 steps per minute.
End of battery life signal.
Stop device and current breaker. Date, quick date correction.
3 handsetting positions.

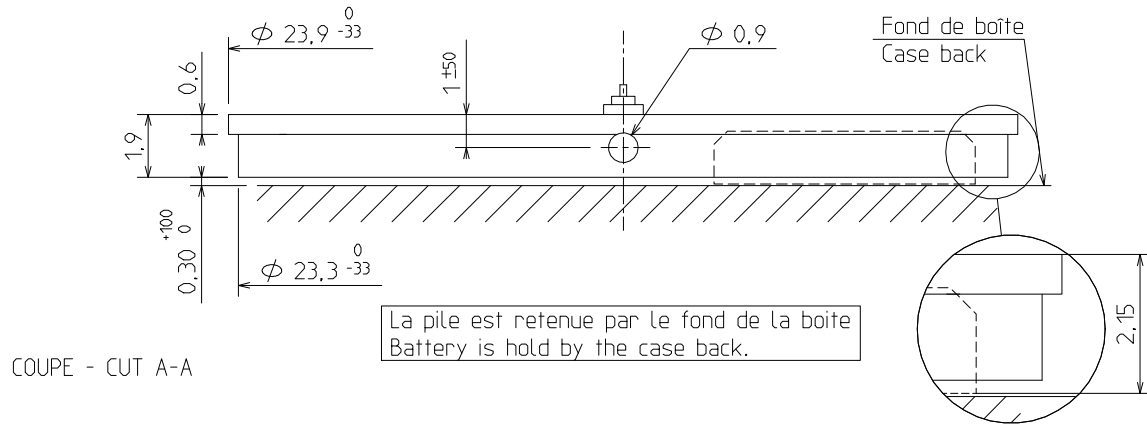
Kennzeichnungen :

3 Zeiger Werk, Datum.
Elektronisches Quarzwerk, 6 Steine. Schrittschaltmotor, 60 Schritten pro Minute.
Lebensende Signal der Batterie.
Stopp Vorrichtung und Unterbrecher. Datum Schnelle Datumskorrektur.
3 Stellwellenpositionen.

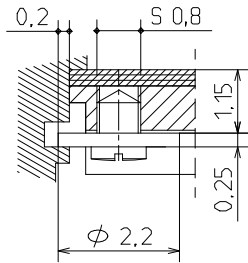
| Critères Criteria Kriterium | Conditions Conditions Bedingungen | Min. | Typ. | Max. | Unités Units Einheit |
|--|---|----------|----------------|----------------|--|
| Consommation - Current consumption Stromaufnahme | U=1,55V T=25°C | | 0,73 | | µA |
| Marche instantanée - Instantaneous rate Momentaner Gang | U=1,55V T=25°C | 0 (0) | | +0,40 (+12) | s/jour s/day s/Tag (s/mois s/month s/Monat) |
| Température de fonctionnement Operating temperature Betriebstemperatur | | 0 | | 50 | °C |
| Résistance aux champs magnétiques Resistance to magnetic fields Magnetfelddabschirmung | | | 1500 (18,8) | | A/m (Oe) |

| Qté Qty Menge | Désignation Designation Bezeichnung | Type Model Typ | Tension Voltage Spannung | Code Code Code | Capacité Capacity Kapazität | Autonomie théorique Theoretical Autonomy Theoretische Gangreserve |
|---------------------|--|----------------------|--------------------------------|----------------------|-----------------------------------|--|
| 1 | Pile Battery Batterie 7,90 x 1,65 | SR 716 SW | 1,55 V | 315 | 21 mAh | 40 mois months Monate |

CAGE / FRAME

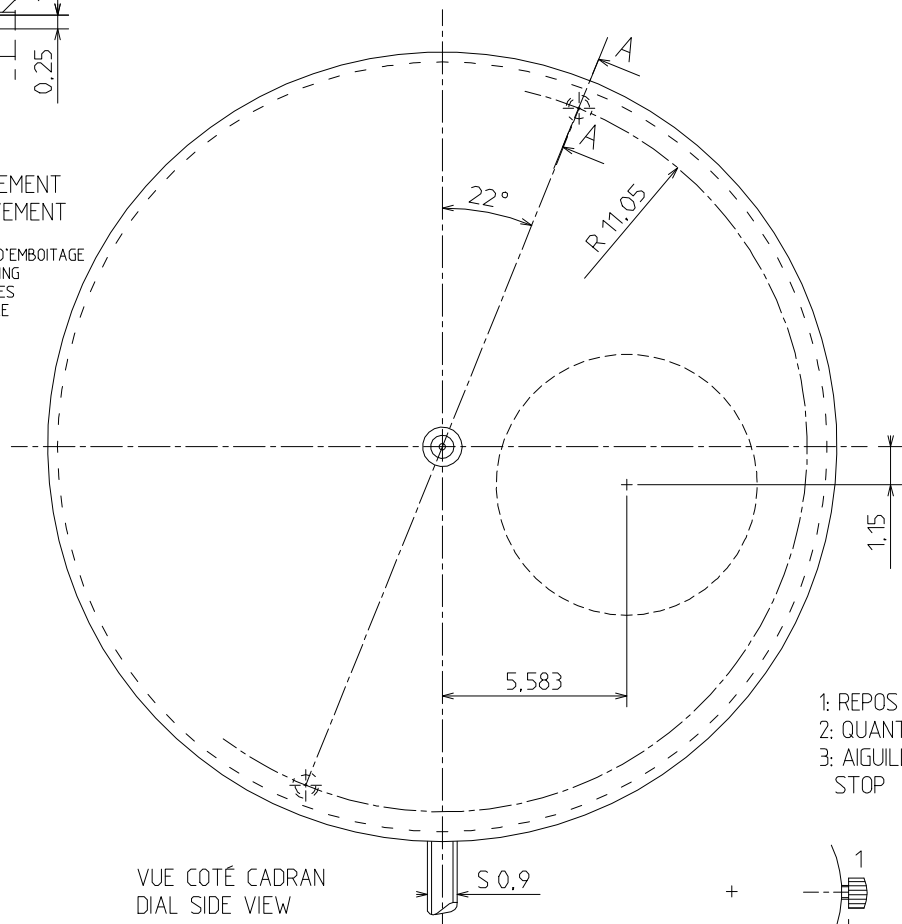


COUPE - CUT A-A

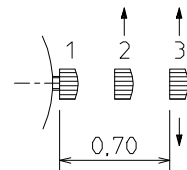


FIXATION DU MOUVEMENT
FASTENING OF MOVEMENT

CLEFS DE FIXE OU CERCLE D'EMBOITAGE
CASE SCREWS OR CASING RING
AUTRES FIXATIONS POSSIBLES
OTHER FASTENINGS POSSIBLE

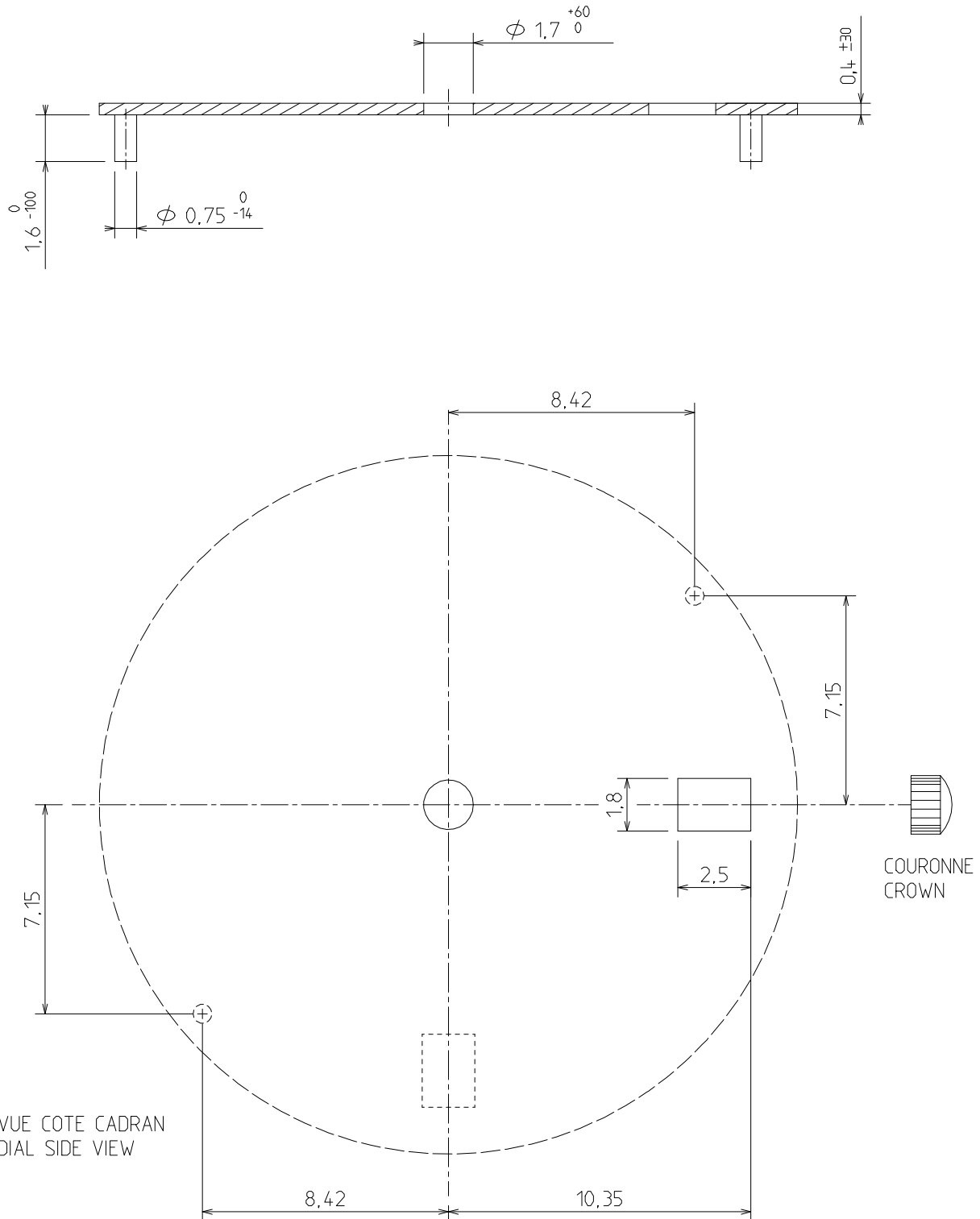


- 1: REPOS - REST
- 2: QUANTIEME - DATE
- 3: AIGUILLES - HANDS STOP



DIMENSIONS IN mm. - TOLERANCES IN μ m.

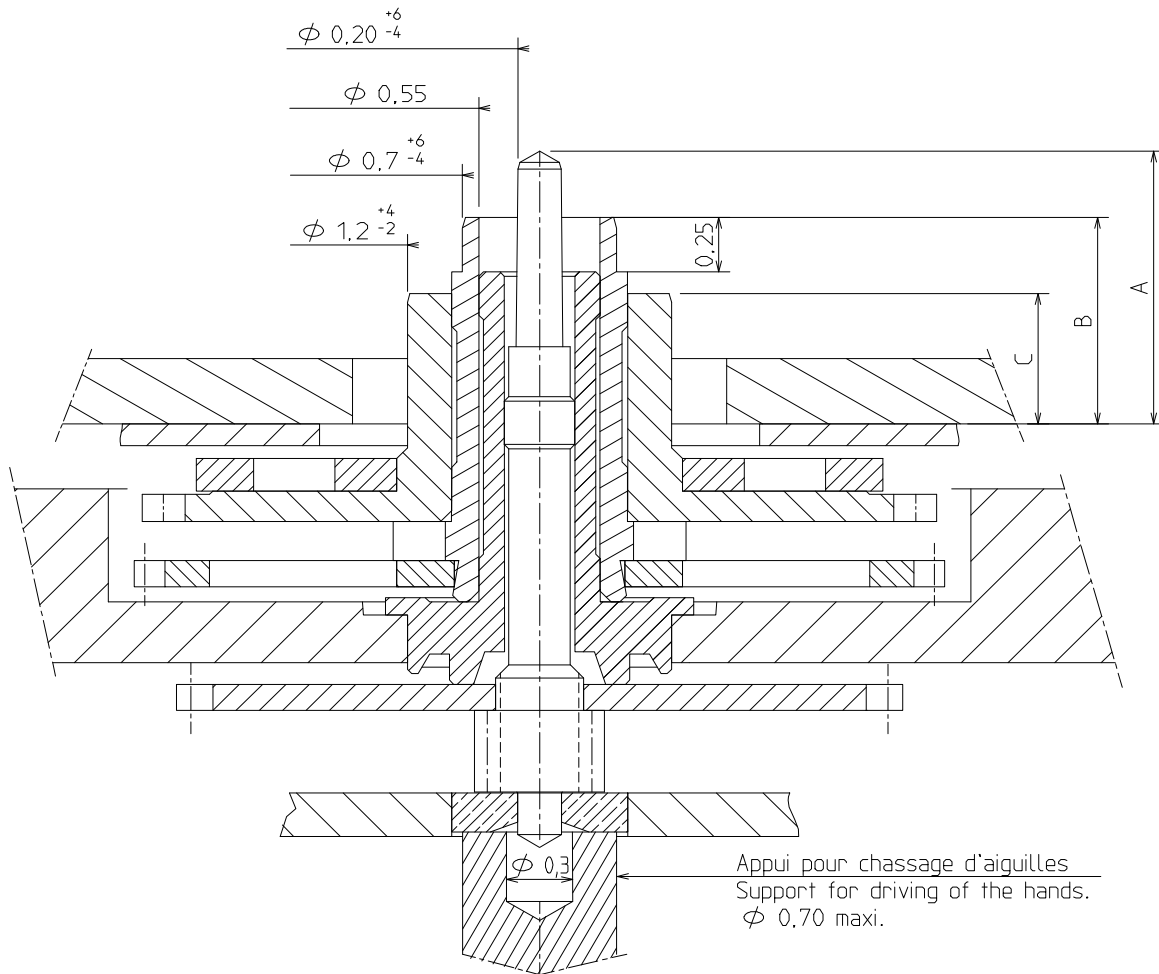
CADRAN / DIAL



DIMENSIONS IN mm. - TOLERANCES IN μ m.

AIGUILLAGE / HAND-FITTING

AUTRES AIGUILLAGES SUR DEMANDE
OTHER HAND FITTING ON REQUEST



| HAUTEUR AIGUILLAGE / HAND-FITTING HEIGHT | | |
|--|-------------------|------|
| A | SECONDE SECOND | 1,50 |
| B | MINUTE | 1,15 |
| C | HEURE HOUR | 0,85 |

| | | MASSE MASS | BALOURD UNBALANCE | FORCE DE CHASSAGE PRESS-IN FORCE |
|---------------------------------------|--|---------------|----------------------|-------------------------------------|
| AIGUILLE DES MINUTES MINUTE HAND | | ≤ 10 mg | ≤ 0,30 μNm | < 25N. |
| AIGUILLE DES SECONDES SECONDS-HAND | | ≤ 10 mg | ≤ 0,04 μNm | < 25N. |

DIMENSIONS IN mm. - TOLERANCES IN μm.